

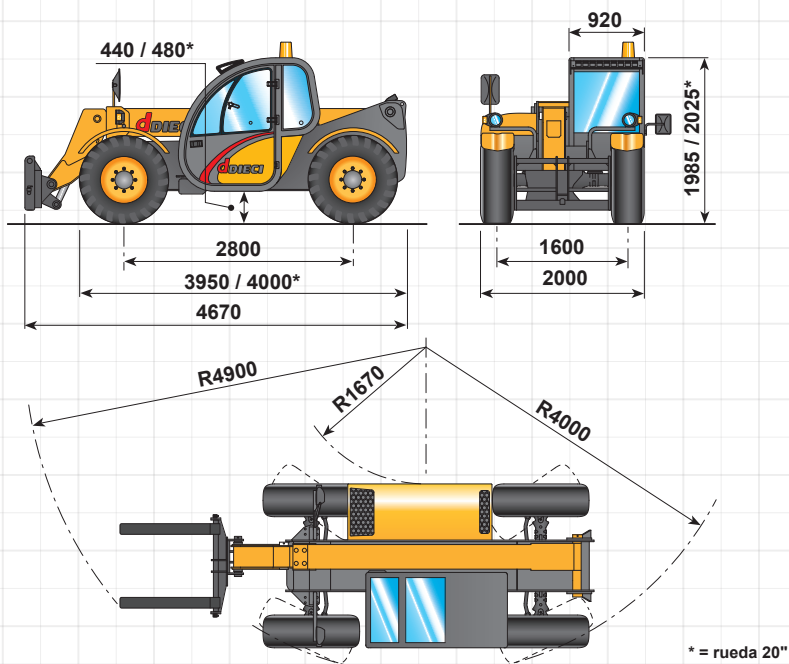
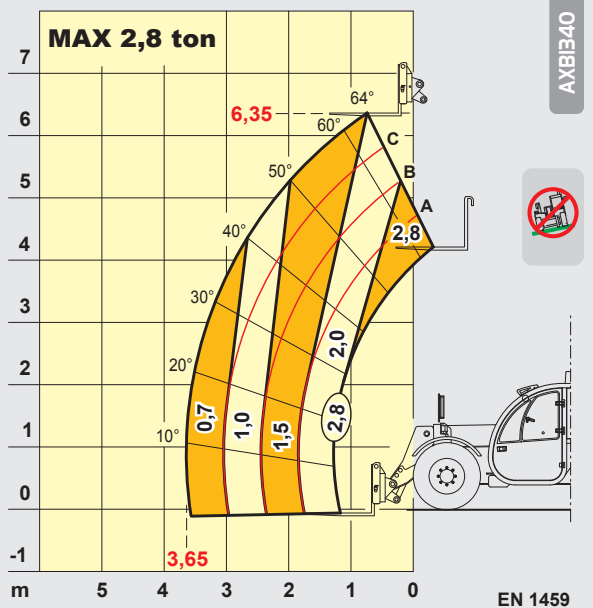
Dedalus

28.7



macchine edili ed agricole
S.r.l.
d DIECI

Dedalus 28.7



PRESTACIONES

Capacidad máxima:	2.800 kg
Capacidad máx. a la máxima altura con neumáticos:	2.000 kg
Capacidad máx. extensión brazo con neumáticos:	700 kg
Máxima altura de levantamiento con neumáticos:	6,35 m
Extensión horizontal máxima del neumático:	3,65 m
Extensión brazo a la máxima altura:	0,80 m
Ángulo de oscilación horquillas:	130°
Fuerza de tirón:	5.700 daN
Fuerza de reboque:	7.300 daN
Pendiente máxima superable:	40 %
Peso total en vacío:	6.000 kg
Velocidad máx.:	40 km/h



MOTOR

MOTOR IVECO NEF F4GE0404A - NA - 60 kW
 Potencia neta máxima: 60 kW (82 cv) a 2300 rev/min
 Principio de funcionamiento: cuatro tiempos diesel
 Número y ubicación de los cilindros: 4, verticales en línea
 Cilindrada: 4485 cm³ - aspirado
 Sistema de refrigeración: líquido

MOTOR IVECO NEF F4GE0454A - TC - 74 kW
 Potencia neta máxima: 74 kW (102 cv) a 2300 rev/min
 Principio de funcionamiento: cuatro tiempos diesel
 Número y ubicación de los cilindros: 4, verticales en línea
 Cilindrada: 4485 cm³ - Turbo compresor
 Sistema de refrigeración: líquido



TRANSMISIÓN

Transmisión: hidrostática con bomba de caudal variable
 Motor hidráulico: de variación automática
 Inversión: electro - hidráulica
 Pedal inching para avance controlado.
 Cambio de 2 velocidades con servo mando.



ABASTECIMIENTOS (Litro)

Sistema hidráulico: 130
 Depósito de gasoil: 60



SISTEMA HIDRÁULICO

Bomba de engranajes con capacidad a máx. régimen: 88 lt/1'
 Presión máx. de ejercicio: 230 bar
 Mando distribuidor con joystick: 3 en 1



DISPOSITIVOS DE SERIE

Dispositivo antivuelco con bloqueo de los movimientos agravantes.
 Cabina cerrada insonorizada homologada ROPS - FOPS, con calefacción.
 Toma hidráulica para eventuales accesorios en la cabeza del brazo.
 Diferencial delantero autoblocante (limited slip 45%).



EJES DIFERENCIALES

Ejes direccionales: 2, con reductores epicicloidales
 Tipos de viraje: 4 ruedas / transversal / 2 ruedas
 Eje delantero: rígido
 Eje trasero: oscilante
 Frenado de servicio: en baño de aceite sobre el eje delantero
 Freno de estacionamiento: con accionamiento negativo



NEUMÁTICOS

Neumáticos: 12,5x18"
 Bajo pedido: 405/70x20"



OPCIONALES Y ACCESORIOS

Opcionales y Accesorios: véase catálogo correspondiente

Los datos contenidos en la presente ficha son a título indicativo; los modelos descritos pueden ser modificados sin previo aviso por el fabricante, los dibujos y fotografías pueden referirse a equipamientos opcionales o a instalaciones destinados a otros países. Por cualquier otra información, diríjase a DIECI a la dirección al pie de la ficha.

(Cod. AXE3073 - 06/2004 v2 - SPA)

DIECI S.r.l.
 Via E. Majorana, 2/4 - 42027 Montecchio Emilia (RE)
 Tel. +39 0522 869611 - Fax +39 0522 869744
 www.dieci.com - mailbox@dieci.com

macchine edili ed agricole
d DIECI
 S.r.l.